

33 510 665

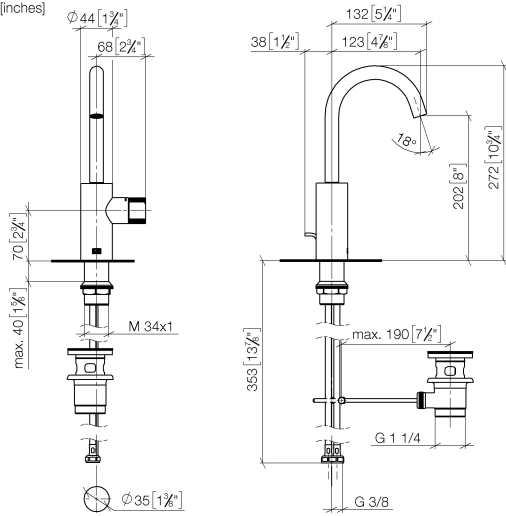


- sporgenza 123 mm
- Cartuccia innovativa
- bocca girevole 360°
- Getto circolare con aria
- altezza rubinetteria 272 mm
- altezza fino al rompigitto 202 mm
- diametro foro 35 mm
- 2x tubo flessibile di mandata M 8 x 1 avvitato, tenuta controllata
- portata max 5,7 l/min
- senza piombo
- Questo prodotto può aiutare un edificio a soddisfare i requisiti dei Green Building Rating Systems, ad es. LEED®, BREEAM®, DGNB

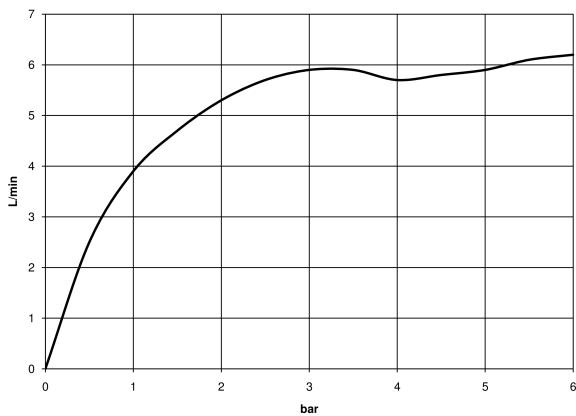
Solamente per lavabo con troppopieno.

33 510 665

mm [inches]



**Diagramma di portata**

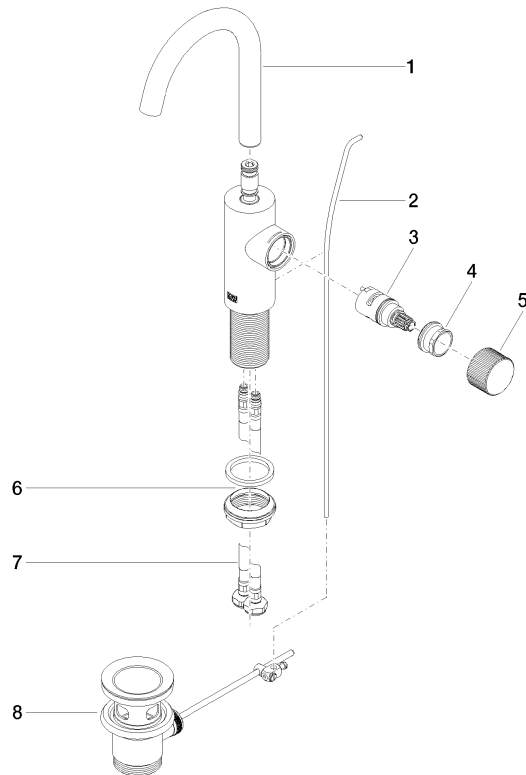


**Certificati**

LGA\_29708.

WRAS\_2004019.

33 510 665



### Elenco delle parti di ricambio

N.	Codice articolo	Denominazione	Quantità necessaria	Tempo di produzione
1	90 28 22 321 00-33	bocca di erogazione	1	30
2	09 31 09 110-33	astina	1	30
3	90 90 03 169 00 90	parte superiore	1	2
4	09 24 04 528 90	dado	1	60
5	09 20 66 011-33	manopola	1	30
6	04 23 10 044 07 90	set di fissaggio	1	2
7	04 30 04 100 00 90	flessibile	2	2
8	90 11 01 001 00-33	scarico	1	30